

Vidrio 8/10 mm

PESTILLO CON POMO

Características técnicas:

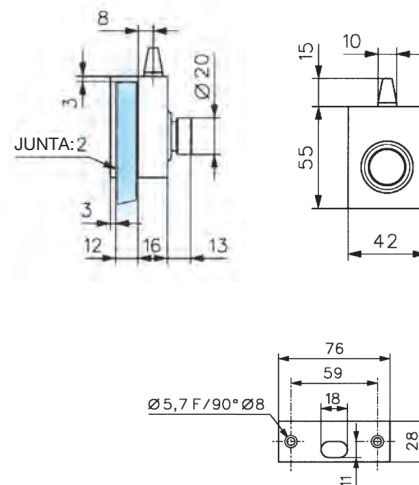
- No necesita muesca
- Se coloca en el canto de la puerta, espacio mínimo 4 mm
- Permite el bloqueo de la hoja semifija en puertas de 2 hojas
- Bloqueo del pestillo en posición de abierto o cerrado
- Se suministra con dos juntas de 2 mm de espesor y cerradero plano

Acabados:

Plata brillo	4445 PB
Plata mate	4445 PM



1445.0



PESTILLO CON CILINDRO SIN MUESCA

Características técnicas:

- Se suministra con dos juntas de 2 mm de espesor, cerradero plano y 2 llaves

Acabados:

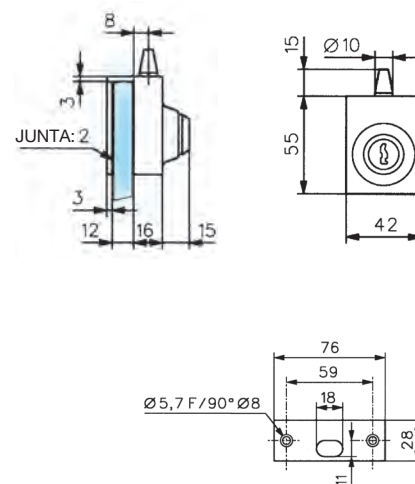
Plata brillo	4448 PB
Plata mate	4448 PM

Llaves iguales

4448.1



1448.0



CERRADERO A VIDRIO SIN MUESCA

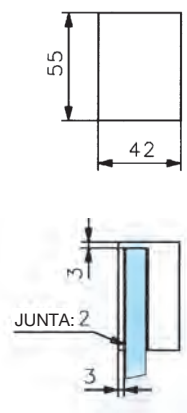
Para pestillos Ref. 4445 y 4448

Acabados:

Plata brillo	4445.1C PB
Plata mate	4445.1C PM



1447.0



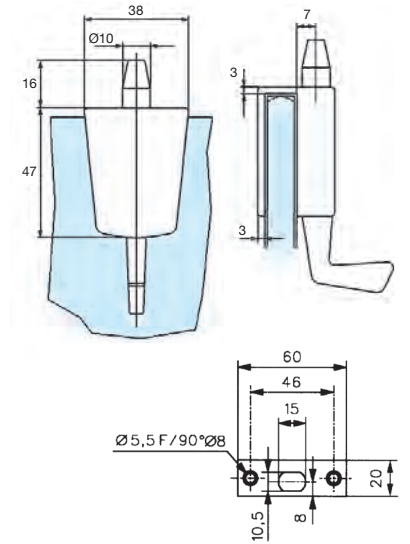
PESTILLO CON TIRADOR SIN MUESCA

Vidrio 8/10 y 12 mm

1446.0
1446.5

Acabados:

8/10 mm	Plata brillo	4446 PB
	Plata mate	4446 PM
12 mm	Plata brillo	4446.1 PB
	Plata mate	4446.1 PM



CERRADERO A VIDRIO SIN MUESCA

Para pestillos Ref. 4446

Vidrio 8/10 mm

Acabados:

Plata brillo	4446.1C PB
Plata mate	4446.1C PM

